



**E-CONTROL**  
**BEC325**



## CARACTERÍSTICAS

Diseño razonable y fiable, bajo nivel de ruido, funcionamiento suave y larga vida útil. Con función de apertura de puertas automáticamente en estado de apagado para satisfacer la necesidad de paso en caso de incendios.

Funciones de paso anti-cola, anti-reversa, etc. La tarjeta se puede configurar con funciones "con memoria" o "sin memoria" (opción sujeto al tipo de equipo no incluido a integrar)

Función de reinicio automático, es decir, después de tener acceso a la puerta, se restablece automáticamente al estado bloqueado si nadie pasa dentro del tiempo establecido;

Función anti-clip de infrarrojos (anti-clip cuando la cancela está abierta o en marcha). Compatible con IC, tarjeta de identificación, escaneo y reconocimiento facial, etc.

Hay dos modos de funcionamiento disponibles: abierto o cerrado. Varios modos de trabajo disponibles, que incluyen lectura de tarjetas bidireccional y lectura de tarjetas unidireccional, etc.

## ESPECIFICACIONES

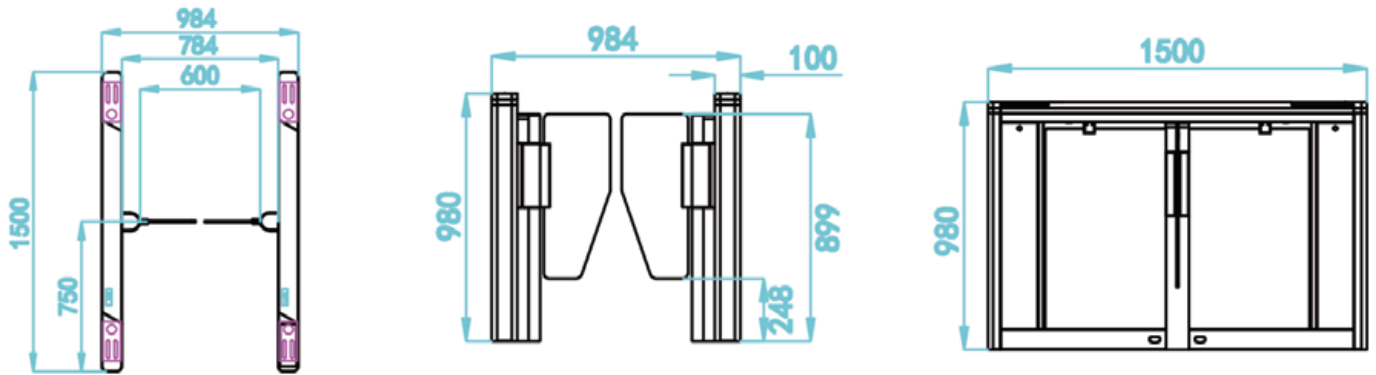
Dimensiones	1500 x 100 x 980 mm
Peso neto	65Kg
Material	Curva Snowflake de acero inoxidable 304 de 1,5 mm
Pares de sensores	6 pares
Tasa de ingresos	35 personas por minuto
Ancho de paso	600-900 mm
Fuente de poder	100V~240V
Tipo de motor	Servomotor sin escobillas
Temperatura de entorno	-20 ~ +70°C
Tensión de trabajo	24V DC

*Imágenes referenciales.*

*Las características pueden variar por disposición del fabricante.*

*Equipos periféricos y/o biométricos no incluidos.*

## Medidas



## Presentación

