

GUNNEBO



SlimStile EV / EV ATT

Los modelos SlimStile EV y SlimStile EV ATT de Gunnebo son torniquetes trípode diseñados para el control de acceso en espacios con alto flujo de personas. Su estructura en acero inoxidable garantiza durabilidad y un funcionamiento suave, permitiendo el paso de un usuario a la vez mediante sistemas de control de acceso.

El SlimStile EV está orientado a un control eficiente y práctico, mientras que el SlimStile EV ATT incorpora funciones adicionales de seguridad, como sensores y alarmas para detectar accesos no autorizados. Ambos modelos ofrecen control bidireccional, configuraciones flexibles y opciones de seguridad para emergencias.

Características

SlimStile EV

- ✓ Control de acceso bidireccional electrónico
- ✓ Alta capacidad de tránsito (hasta 40 personas/min según lector)
- ✓ Indicadores LED de estado (entrada/salida)
- ✓ Mecanismo con bloqueo seguro y anti-retorno
- ✓ Opción de brazo abatible para evacuación.
- ✓ Rotación libre en caso de emergencia

SlimStile EV ATT

- ✓ Sistema de alarma por intento de acceso no autorizado.
- ✓ Sensores IR y fotoceldas de detección.
- ✓ Detección de salto, arrastre o escalamiento.
- ✓ Opción de detección de una sola persona (SPD).
- ✓ Mayor nivel de seguridad en control de accesos.
- ✓ Entradas adicionales para funciones avanzadas.

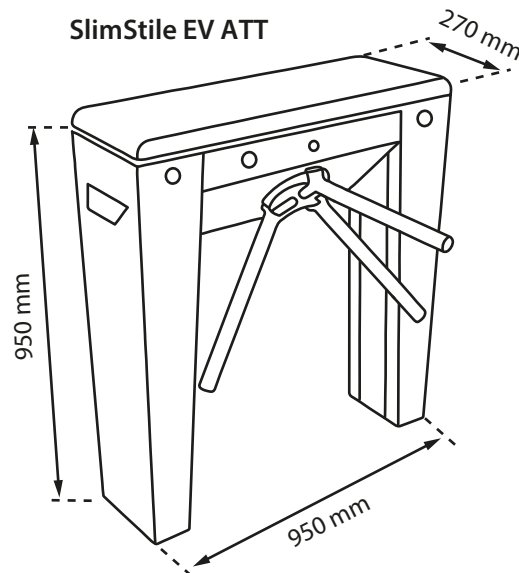
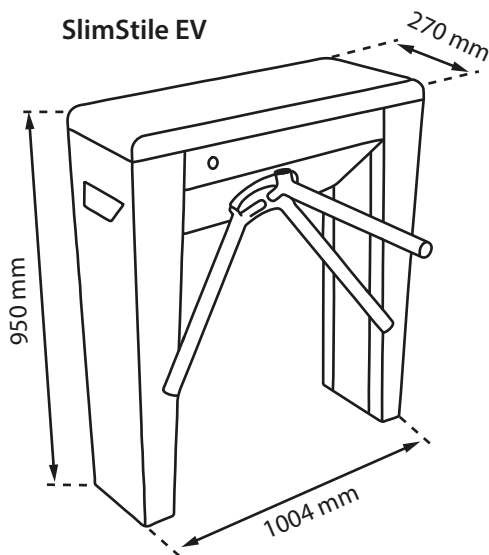
SlimStile EV / EV ATT

ESPECIFICACIONES

	SlimStile EV	SlimStile EV ATT
Tipo	Torniquete trípode	Torniquete trípode con alarma
Operación	Manual (electromecánico)	
Material	Acero inoxidable 304	
Alimentación	230Vac / 115Vac	
Consumo	50VA (5VA en N/O)	
Temperatura de operación	-5°C a +50°C	
Protección IP	IP44	IP32
Ciclos (MCBF)	10M (12M en N/O)	
Flujo de paso	20-40 personas/min	
Control bidireccional	Sí	
Indicadores LED	Sí	
Sensores de seguridad	No	Sí (IR + fotoceldas)
Detección anti fraude	No	Sí (ITC, SPD opcional)
Brazo abatible	Opcional	
Dimensiones	950 x 1004 x 270 mm	950 x 950 x 270 mm

* Las características pueden variar por disposición del fabricante.

DIMENSIONES



IMPORTANTE

Cualquier tubería o conducto horizontal que pase por debajo del torniquete trípode debe estar al menos a 140 mm por debajo del nivel de piso terminado (FFL). El conducto metálico para cables debe sobresalir al menos 50 mm desde la cimentación. Es responsabilidad del cliente garantizar la integridad estructural y la resistencia de la ubicación de la instalación. Las dimensiones indicadas en esta hoja de datos del producto son solo informativas. Para preparar el sitio de instalación, consulte con su contacto habitual del Servicio de Atención al Cliente.