

# SUPrema Door Module



## DESCRIPCIÓN

El Door Module proporciona un control seguro de hasta cuatro puertas mediante una comunicación cifrada. Además, contiene dos interfaces de lector Wiegand para usarlo con lectores de terceros. Una gran variedad de interfaces de E/S permite que el Door Module forme parte de diversas configuraciones de sistemas.

El Door Module, en combinación con un dispositivo Suprema, permite diseñar e implementar un sistema de control de acceso centralizado con hasta 32 puertas y hasta 8 dispositivos biométricos a través de una configuración en cadena margarita.

## CARACTERÍSTICAS



Transmisión de datos segura por comunicación cifrada



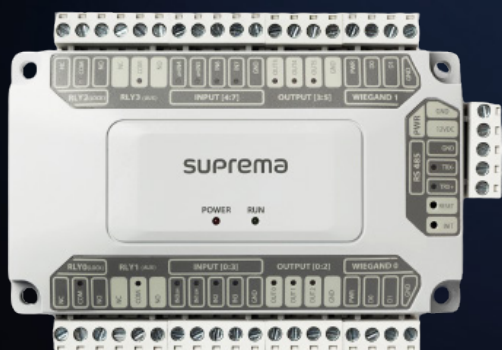
Control de hasta cuatro puertas a través de múltiples entradas y salidas



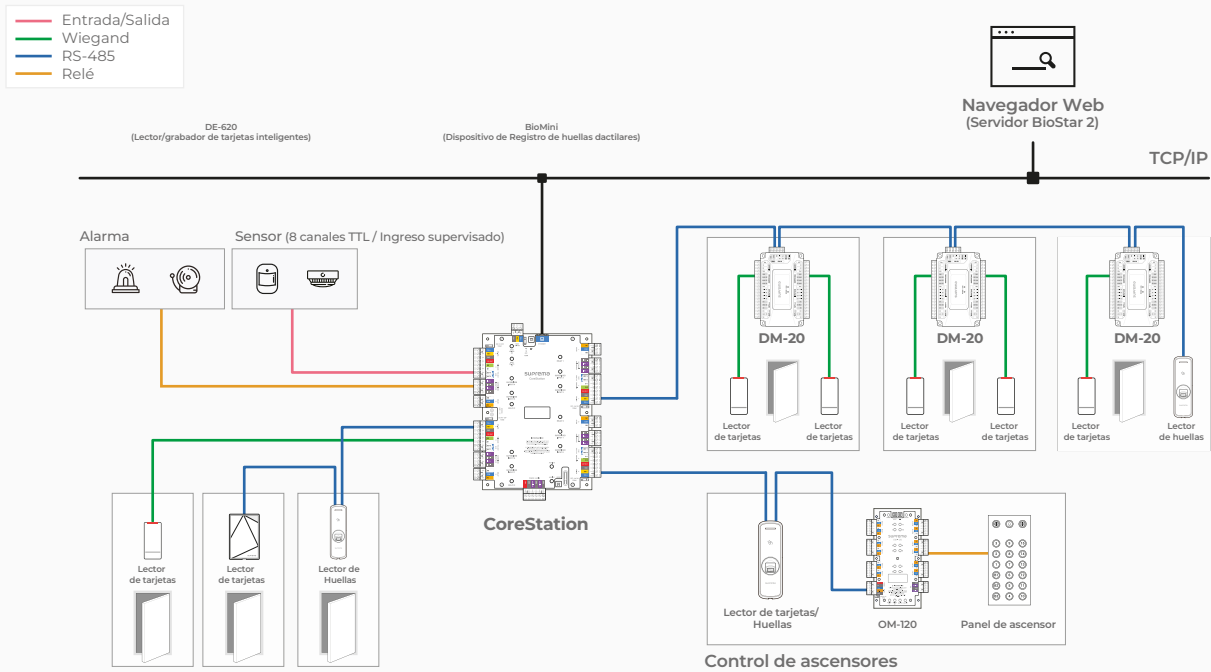
Monitoreo fácil del estado del dispositivo con 4 entradas adicionales supervisadas



Capacidad para implementar el Control de Acceso Centralizado con el dispositivo Suprema



# APLICACIÓN DE TRABAJO



## CARACTERÍSTICAS

Modelo	DM-20
CPU	Cortex M3 72MHz
Memoria	Flash 128KB, SRAM 20KB
LED	Multi-color
Temperatura de funcionamiento	-20°C ~ 60°C (-4°F ~ 140°F)
Temperatura de almacenamiento	-40°C ~ 70°C (-40°F ~ 158°F)
Humedad de funcionamiento	0% ~ 80%, no condensado
Humedad de almacenamiento	0% ~ 90%, no condensado
Peso	220 g
Dimensiones (An x Al x P)	130 x 90.5 x 35.8 mm
Certificaciones	CE, UKCA, KC, FCC, RoHS, REACH, WEEE
RS-485	1 canal
Protocolo de comunicación RS-485	OSDP V2 compliant
Wiegand	Wiegand Input 2 canales / Voltaje: 12 Vcc, Corriente: Máx. 1,5 A
Entrada TTL	4 canales
Relé	4 relés
Ingreso supervisado	4 canales
Salida TTL	6 canales
Seguro contra alteraciones (Tamper)	No soportado
Corriente	4 canales (DC 12 V)
Certificaciones	Voltaje: 12 Vdc / Corriente: Máx. 3.1A

Las características pueden variar por disposición del fabricante.