

GRANDING FacePro1 TI



- ✓ Terminal de detección de temperatura de imágenes térmicas y verificación de rostro y palma.
- ✓ Mejor higiene con sistema de reconocimiento facial y detección de temperatura corporal sin contacto.
- ✓ Detección de temperatura de alta velocidad de 0,1s con imágenes térmicas y distancia de medición de 30 a 120 cm.
- ✓ Algoritmo anti-spoofing contra acceso con impresión (láser, color y fotos en blanco y negro), contra acceso con videos y contra acceso con máscara 3D.
- ✓ Múltiples métodos de verificación: rostro / palma / huella digital / contraseña.
- ✓ Precisión de la medición de temperatura: $\pm 0,3$ °C, probado a una distancia de 80 cm en un entorno de 25 °C.
- ✓ Rango de medición de temperatura: 20 °C ~ 50 °C.

CARACTERÍSTICAS



Verificación de rostro



Verificación de huella



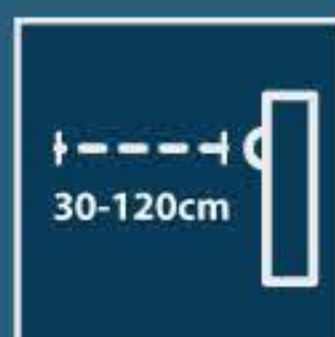
Detección de temperatura



Detección de mascarilla



Reconocimiento facial proactivo

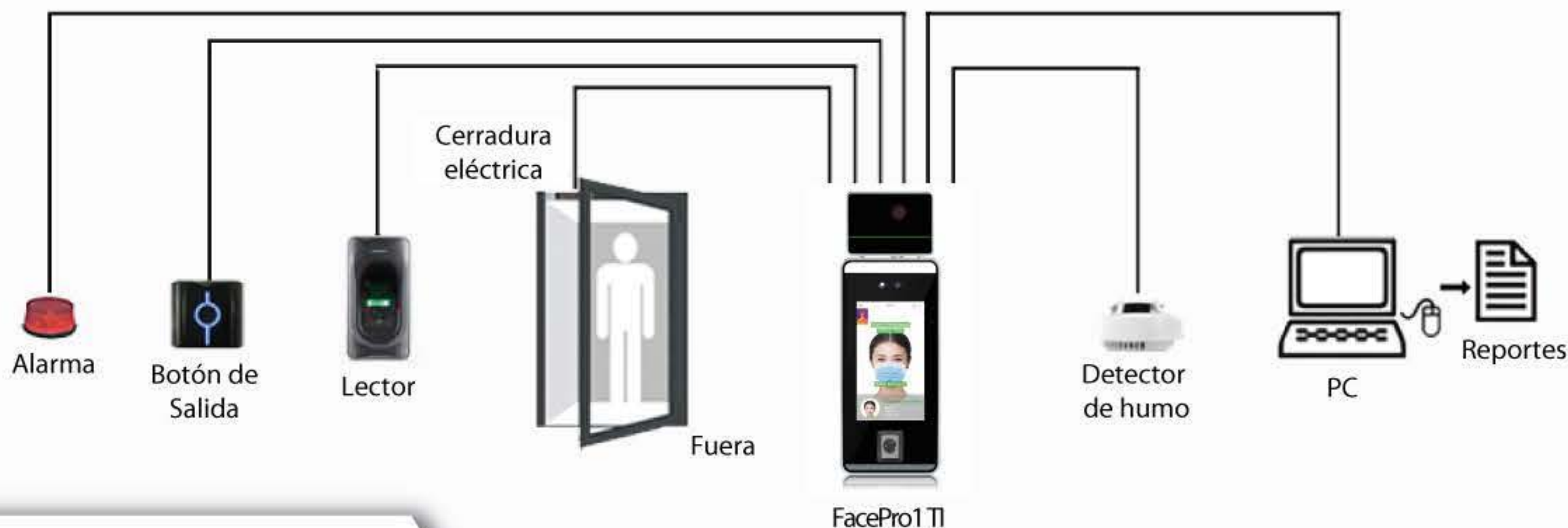


Medición de hasta 120 cm

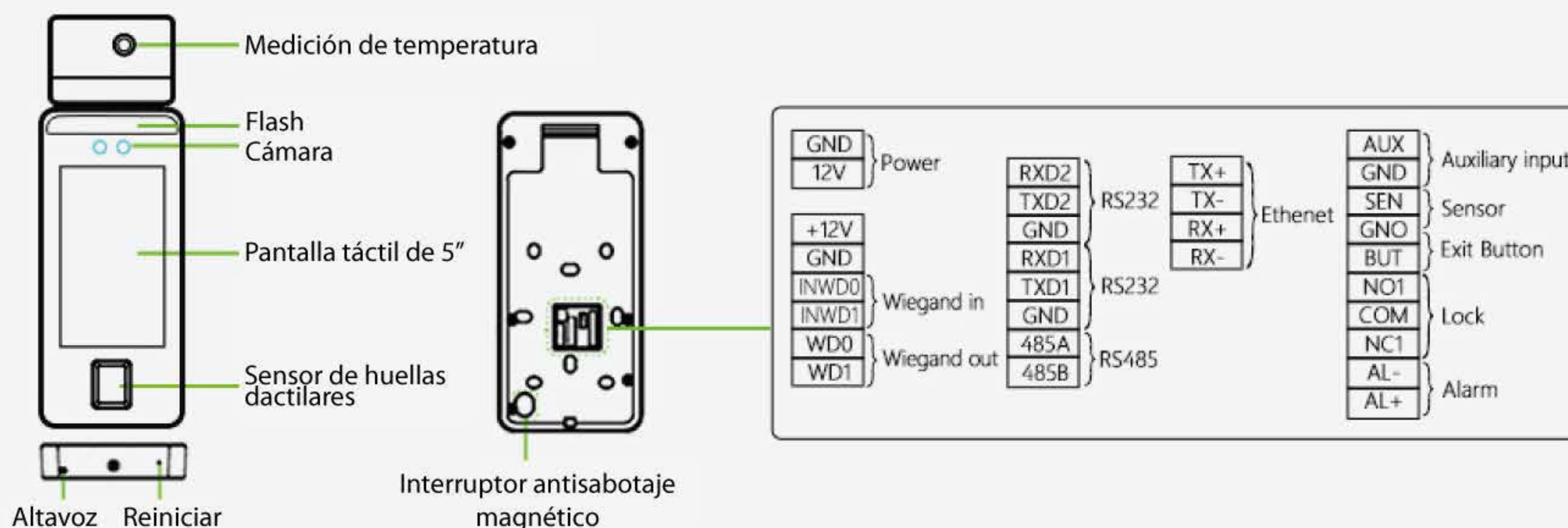


Pantalla táctil de 5"

APLICACIÓN DE TRABAJO



ESTRUCTURA Y CONEXIÓN



ESPECIFICACIONES

Pantalla LCD	Pantalla táctil de 5"
Capacidad de rostro	6,000
Capacidad de huella	6,000 (Estándar); 10,000 (Opcional)
Capacidad de palma	3,000
Transacciones	200,000
Funciones estándar	ADMS, Entrada T9, DST, Cámara, ID de usuario de 9 dígitos, Niveles de acceso, Grupos, Días festivos, Anti-Passback, Consulta de registro, Alarma de cambio de sabotaje, Modos de verificación múltiples.
Hardware	Dual Core CPU de 900Hz; Memoria 512MB RAM/8GB ROM, 2MP WDR Low Light Camera; LED de brillo ajustable.
Sistema Operativo	Linux
Comunicación	TCP/IP, WiFi (opcional), Wiegand input/output, RS485
Interfaz de control de acceso	Cerradura eléctrica de terceros, sensor de puerta, botón de salida, alarma de salida, entrada auxiliar.
Velocidad de reconocimiento facial	≤1 segundo
Fuente de alimentación	12V/3A
Humedad de trabajo	10%-90%
Temperatura de trabajo	-16 °C~35°C
Dimensiones (W * H * D)	92.0*262*22.5mm

FacePro1 TI

