

MA500

Sensor óptico con cubierta protectora



MA500

Características:

- Abilidad para conectarse especialmente al lector de huellas FR1200 de manera esclava.
- Soporte pase de regreso para maximizar el nivel de seguridad.
- Varios tipos de alarma como antibandalismo, sensor de puertas, alarma de coacción, etc .
- Full SDK libre disponible para integración, soporte de software de acceso 3.5.
- Lector de tarjetas ID incorporado, soporte de verificación de huellas y tarjetas ID.
- Diseño a prueba de agua, con gran sellado y protección IP65 contra el polvo.
- Guarda datos aunque no haya conexión a corriente.

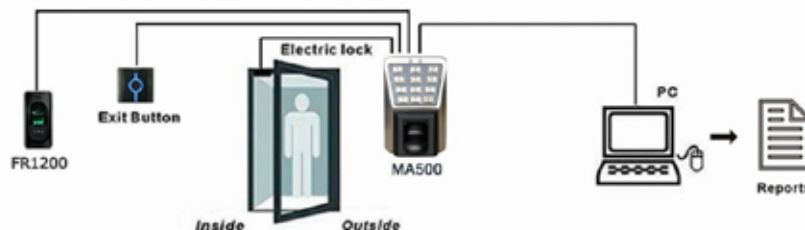
GRANDING
NEW TECHNOLOGY GENERATION

MA500

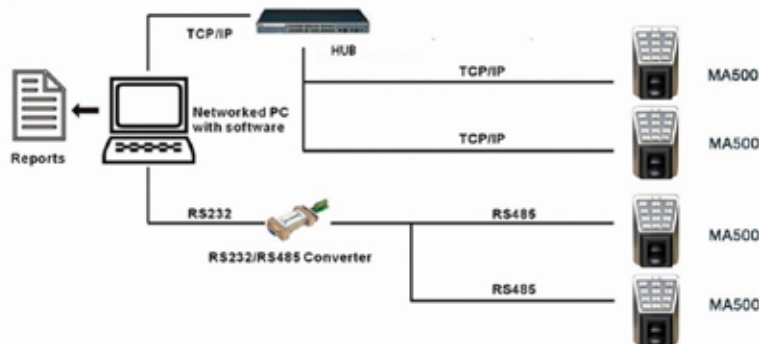
Sensor óptico con cubierta protectora

DIAGRAMA DE INSTALACIÓN

Individual



Network



ESPECIFICACIONES

Control de acceso	Cerradura eléctrica, sensor de puerta, alarma, botón de salida, salida Wiegand
Capacidad	Huellas: 3,000 Tarjetas ID: 30,000 Registros: 10,000
Verificación	Velocidad de verificación (1:1): ≤ 1s Velocidad de identificación (1:N): ≤ 1s
Identificación	FRR: ≤ 0,01% FAR: ≤ 0,0001%
Comunicación	TCP/IP, RS485
Modo de acceso	Huella, RFID, PIN, FP/FRID/PIN, PIN&FP, PIN&RFID
Grado de protección	IP65
Idioma	Multilinguaje: inglés, francés, español, etc. Más de 40 lenguajes seleccionables
Condiciones ambientales	Temperatura de operación: 0°C - 45°C Humedad de operación: 20% - 80%
Fuente de poder	110/220VAC - 12VDC (PS-3A es un ítem opcional)
Dimensiones	83(L) * 58(W) * 125(H)mm
Funciones opcionales	Lector MIFARE