

# MA300

Control de acceso externo por huella basado en IP

Nueva integración a prueba de agua



MA300

## Características:

- Lector de huellas y tarjetas ID/MIFARE.
- Puertos Serial y Ethernet internos.
- Switch a prueba de sabotajes y alarma.
- Requerimiento-para-salida y alarma.
- Índice de protección IP65.
- Mensaje de audio para inscripción y borrado de usuarios.
- Indicadores de audio visuales para la aceptación y el rechazo de dedos huellas válidos/inválidos.

GRANDING

NEW TECHNOLOGY GENERATION

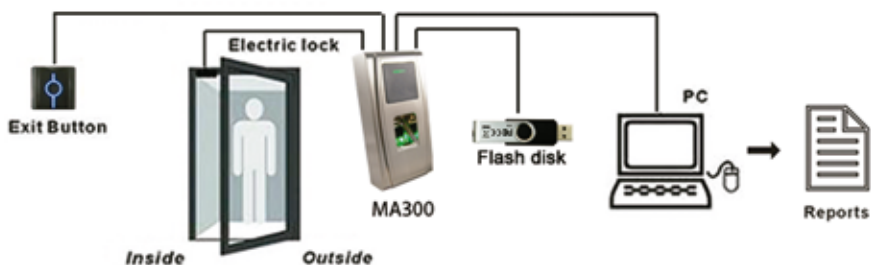
# MA300

## Control de acceso externo por huella basado en IP

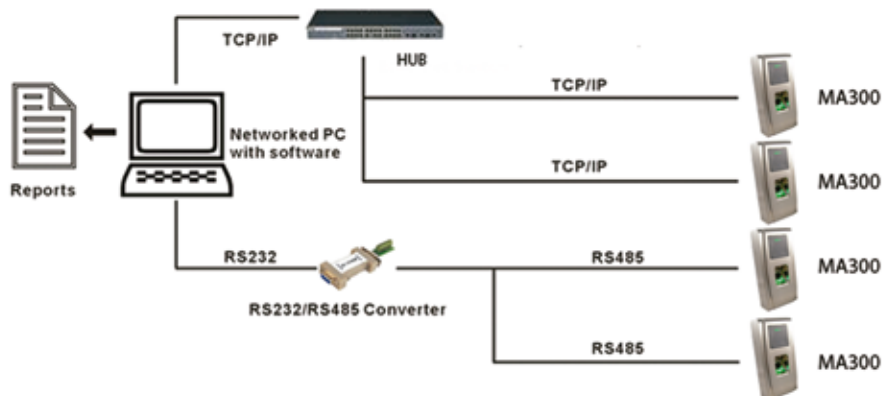
Nueva integración a prueba de agua

### DIAGRAMA DE INSTALACIÓN

#### Individual



#### Network



ESPECIFICACIONES	
Pantalla LCD	N/A
Capacidad	Huellas: 1,000 Tarjetas ID:10,000 Operaciones: 30,000
Plataforma de hardware	ZEM700
Sensor	Sensor óptico con convertidor de brillo solar
Comunicación	RS232/485, TIP/IP, USB Host, Wiegand In/Out
Control de acceso	Cerradura eléctrica de terceros, sensor de puerta, botón de salida, alarma
Identificación	FRR: ≤ 0,01% FAR: ≤ 0,0001%
Condiciones ambientales	Temperatura de operación: 0°C a 40°C Humedad de operación: 20% - 80%
Grado de protección	IP65
Fuente de poder	110/220 VAC - 12VDC (PS-3A es un ítem opcional)
Dimensiones	73 (L) * 148(W) * 35(H)mm
Funciones opcionales	Lector MIFARE