



TS1022S

Sistema de Control de Acceso (Molinete)



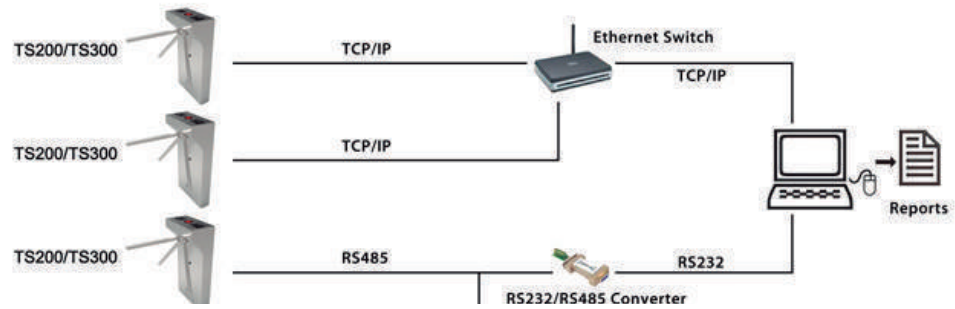
- 1. Semi trípode vertical bidireccional vertical del trípode, con Panel de control y lector de huella digital + RFID, fuente de alimentación.
- 2. Fuente de alimentación: AC220V / 110V, 50 / 60Hz, potencia nominal: 60W.
- 3. Material del casework: SUS304, protección de IP54 Ingress.
- 4. Caudal: 25-48 paso / minuto.
- 5. El modo predeterminado es bloquear el mecanismo. al recibir Autorización, permite un paso a la vez. paso en Ambas direcciones son controladas electrónicamente. Puede establecer un lado Libre ajustando el mecanismo.
- 6. Diseño del brazo de gota para el propósito de la emergencia.
- 7. El pictograma en el dispositivo indica el permiso de acceso y dirección de movimiento.
- 8. La forma diseñada especial del caso, user-friendly para el pasajero a Tarjeta perforada o huella dactilar

Markovations S.A.C.

- 📍 Jr. Pedro Benvenuto Murrieta 298-A, San Miguel
- ☎ Central: +(51-1) 205-1440
- ✉ info@markovations.com

Sistema de Control de Acceso | Torniquete TS1022S

Diagrama de Instalación



Especificaciones

| | |
|----------------------------|--|
| ▪ Tipo de lector | : Controlador de acceso y lector de tarjetas RFID |
| ▪ Fuente de alimentación | : AC 220V/110V, 50/60Hz |
| ▪ Potencia nominal | : 60W |
| ▪ Grado IP | : IP54 |
| ▪ Materiales de la carcasa | : SUS304 |
| ▪ Botón de emergencia | : Sí |
| ▪ Temperatura de operación | : -28°C-60°C |
| ▪ Entorno de trabajo | : Interior / exterior (con cubierta) |
| ▪ Humedad de operación | : 5%-85% |
| ▪ Indicación de pictograma | : Sí |
| ▪ Sistema de control | : Control de entrada por contacto en seco |
| ▪ Flujo de pasajeros | : 25-48 pasajeros/minuto |
| ▪ Dimensiones | : Peso neto: 34kg : Peso bruto: 40kg : Dimensiones del producto: 52×98×28cm+longitud del brazo 50cm : Dimensiones del embalaje: 60×108×38cm |
| ▪ Funciones opcionales | : Control de acceso de terceros de de materiales o estructuras personalizados, sistema de tarjetas, contador de pasajeros. |