

# GRANDING FacePro3



- ✓ Reconocimiento facial por luz visible
- ✓ Múltiples métodos de verificación: rostro, tarjeta y contraseña
- ✓ Algoritmo anti-spoofing contra suplantación de huellas dactilares (láser, fotos en color y B/N), de videos y máscara 3D
- ✓ Módulos de tarjeta disponibles: tarjeta de identificación de 125 kHz (EM) / tarjeta IC de 13,56 MHz / tarjeta de proximidad HID de 125 kHz
- ✓ Luz complementaria con brillo ajustable
- ✓ Capacidad para 10,000 plantillas faciales, capacidad para 10,000 tarjetas, capacidad para 200,000 registros
- ✓ 2 metros de distancia de reconocimiento y amplio ángulo extra
- ✓ Modo de comunicación: TCP/IP, WiFi, entrada/salida Wiegand, RS485, RS232 ángulo extra amplio
- ✓ Nivel de protección IP65

## CARACTERÍSTICAS



Verificación de rostro



Verificación de tarjeta



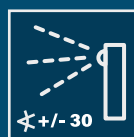
Comunicación WiFi



Nivel de protección IP65



Nuevo nivel anti-spoofing

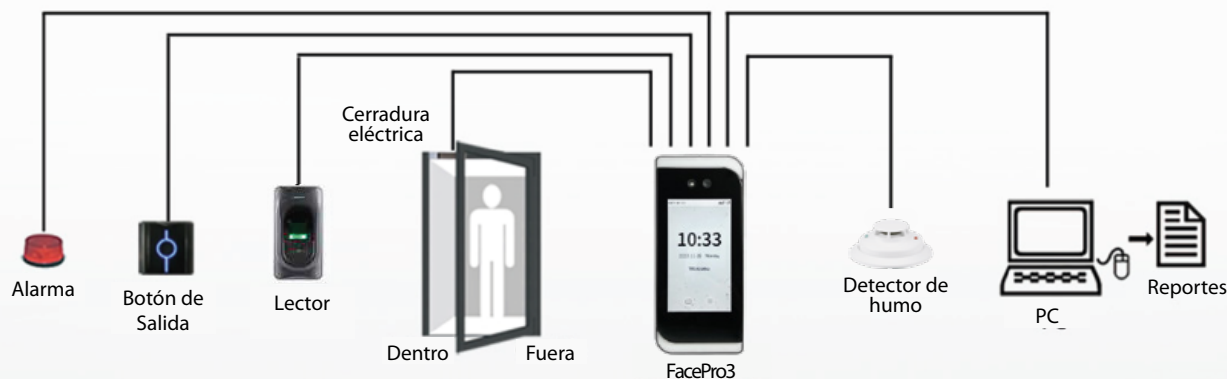


Aceptación de ángulo amplio

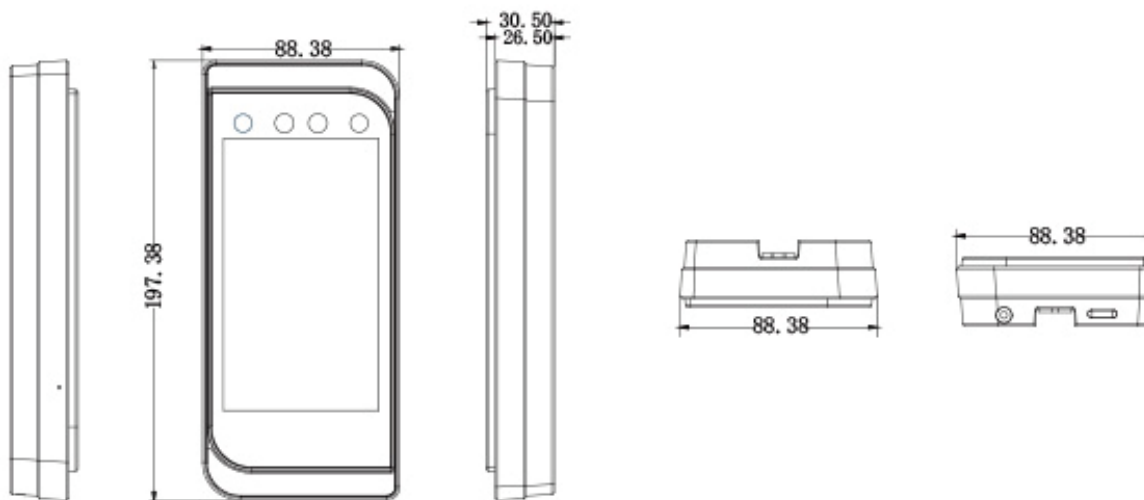


TCP/IP

## APLICACIÓN DE TRABAJO



## DIMENSIONES



## ESPECIFICACIONES

<b>Pantalla LCD</b>	Pantalla táctil de 5"
<b>Capacidad de rostro</b>	10,000
<b>Capacidad de tarjeta</b>	10,000
<b>Transacciones</b>	200,000
<b>Sistema operativo</b>	Linux
<b>Funciones estándar</b>	Tarjeta de identificación, ADMS, entrada T9, horario de verano, cámara, identificación de usuario de 9 dígitos, niveles de acceso, grupos, feriados, antirretorno, consulta de registros, alarma de interruptor de manipulación, métodos de verificación múltiples, impresión externa
<b>Hardware</b>	CPU de doble núcleo de 900 MHz, 512 MB de RAM/8 GB de ROM, cámara con poca luz WDR de 2 MP, iluminación LED complementaria ajustable
<b>Comunicación</b>	TCP/IP, WiFi, Wiegand entrada/salida, RS485, RS232
<b>Interfaz de control de acceso</b>	Cerradura eléctrica de terceros, sensor de puerta, botón de salida, salida de alarma, entrada auxiliar.
<b>Funciones opcionales</b>	Tarjeta IC de 13,56 MHz / Tarjeta de proximidad HID de 125 kHz
<b>Velocidad de reconocimiento facial</b>	≤1 segundo
<b>Nivel de protección</b>	IP65
<b>Fuente de alimentación</b>	12V/3A
<b>Humedad de trabajo</b>	10%-90%
<b>Temperatura de trabajo</b>	-10 °C~45°C
<b>Dimensiones (W * H * D)</b>	88.3 * 197.38 * 30.50

Las características pueden variar por disposición del fabricante. Imágenes referenciales

# FacePro3

