

# GRANDING

## FA1-P



### DESCRIPCIÓN

FA1-P es un terminal de control de acceso y asistencia, de identificación multibiométrica, que ofrece una interfaz de usuario completamente nueva y una interfaz de operación fácil de usar para brindar una excelente experiencia de usuario. Cuenta con lo último en algoritmo Palma/Rostro, tecnología avanzada de identificación de huellas dactilares, nivel de seguridad del sensor, botón de salida, etc. La comunicación a través de TCP/IP, USB, WIFI (opcional) garantiza una conexión y transferencia de datos fluidas.

### CARACTERÍSTICAS



Verificación de huella



Identificador de rostro



Cámara dual



Tarjeta opcional



WiFi opcional



GPRS opcional



Roles del trabajador



Código del trabajador



Servidor web



Entrada teclado T9



Alarma para horarios

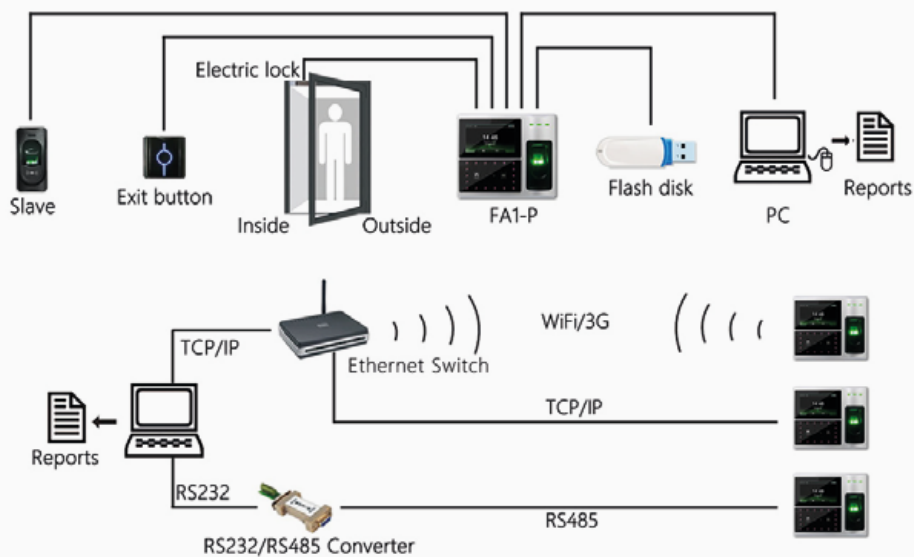


Batería

### FUNCIONES BÁSICAS

- ✓ Modo de verificación multibiométrica: Palma/Rostro/Huella digital y tarjeta (opcional).
- ✓ 3000 plantillas de palma, 3000 plantillas de rostro, 5000 huellas dactilares y 10 000 tarjetas.
- ✓ Aplicación de control de asistencia, también con relé incorporado para función de control de acceso.
- ✓ Capaz de detectar si el rostro es real o una fotografía, mejorando el nivel de seguridad de verificación.
- ✓ La batería de respaldo proporciona aproximadamente 3 horas de funcionamiento continuo.
- ✓ Comunicación vía TCP/IP, RS232/485 y USB, soporte opcional para WIFI y 3G.
- ✓ Cuenta con el último sensor de huellas dactilares BiO.D.

## APLICACIÓN DE TRABAJO



## ESPECIFICACIONES

<b>Cámaras</b>	Cámaras infrarrojas de alta definición
<b>Pantalla</b>	Pantalla táctil TFT de 4,3"
<b>Parlante</b>	Mensaje de voz
<b>Capacidad</b>	Cara: 3,000; Huella digital: 5,000; Palma: 3,000; Tarjeta: 10,000 (opcional); Registros: 100,000
<b>Verificación</b>	Velocidad de verificación (1:1) ≤ 0,5s; Velocidad de identificación (1:N) ≤ 1s
<b>Identificación</b>	FRR ≤ 0,01%, FAR ≤ 0,0001%
<b>Comunicación</b>	TCP/IP, Puerto USB, RS232/485, Salida Wiegand
<b>Estado de asistencia</b>	Registrgo de entrada/salida, Entrada/salida de personal, Entrada/salida de sobretiempo
<b>Interfaces de control de acceso</b>	Cerradura eléctrica de terceros, sensor de puerta, botón de salida, alarma
<b>Idioma</b>	Varios idiomas: inglés, francés, español, árabe, turco, portugués, hebreo, etc.
<b>Fuente de alimentación</b>	110/220 VCA-12VCC/3A
<b>Ambiente</b>	Temperatura de funcionamiento: 0°C - 45°C; Humedad de funcionamiento: 20%-80%
<b>Tamaño</b>	19,4 (largo) x 16,5 (ancho) x 86 (alto) mm
<b>Embalaje unitario</b>	31 * 26 * 12cm
<b>Peso bruto</b>	Peso real: 1,65 kg; Peso del volumen: 2,2 kg
<b>Soporte de funciones</b>	Timbre programado, DLST, autoconsulta, código de trabajo, SMS, entrada T9, servidor web, alarma múltiple, identificación con foto, rol de usuario, cifrado de datos, ADMS, verificación múltiple, estado automático
<b>Funciones opcionales</b>	Lector de tarjetas ID/Mifare, WiFi, 3G, Impresora serial, Sirena externa

\* Las características pueden variar por disposición del fabricante.



# FA1-P