



GyroPass

El GyroPass es una puerta giratoria motorizada de alta seguridad diseñada para controlar el acceso de personas en espacios como oficinas, bancos o instituciones. Su funcionamiento automático permite un flujo continuo y ordenado, evitando aglomeraciones y mejorando la circulación. Está fabricado con materiales resistentes como acero y vidrio laminado de seguridad, lo que garantiza durabilidad, visibilidad y una integración estética con el entorno.

Además, incorpora avanzados sistemas de seguridad como sensores de torque y bordes sensibles que detectan obstáculos y evitan accidentes. Puede configurarse en diferentes modos de uso (entrada, salida o ambos sentidos) mediante una interfaz digital, y es compatible con sistemas de control de acceso como lectores de tarjetas o teclados PIN. También incluye funciones de emergencia, permitiendo el paso seguro en caso de fallas eléctricas o incendios gracias a su batería de respaldo.

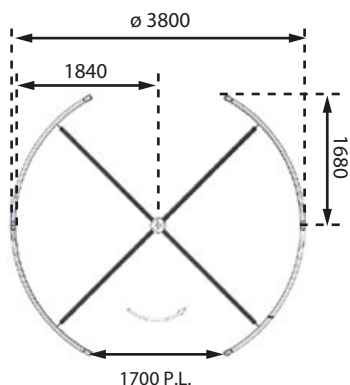
GUNNEBO

PREPARACIÓN DEL SITIO

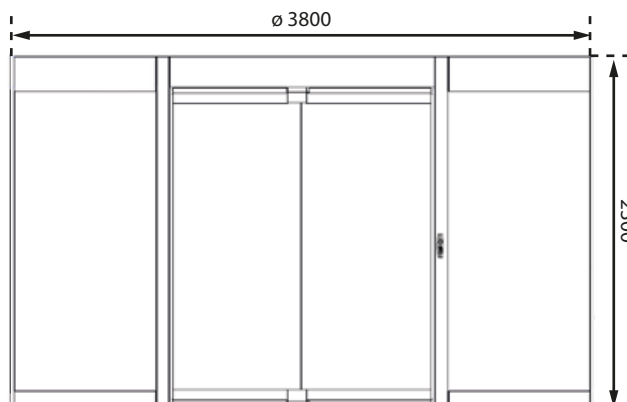
GyroPass 3680 de 4 alas

El producto se entrega en forma de kit y requiere equipo de elevación.

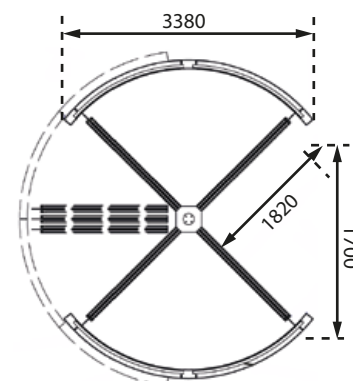
Peso aproximado: 1480 kg (para detalles de instalación, consulte los planos de disposición de instalación).



Vista superior



Vista frontal



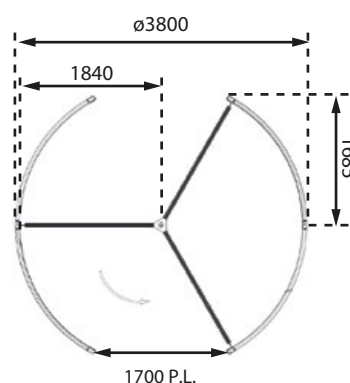
Vista inferior

Base de concreto según especificación, mínimo 30 N/mm² de resistencia

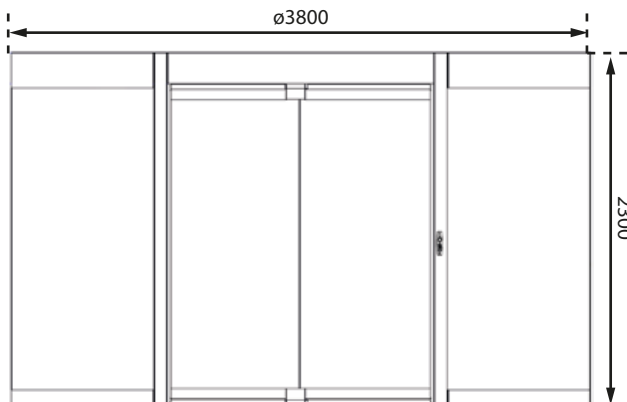
- La base debe estar plana y nivelada con una tolerancia de +/- 5 mm en el área de apoyo
- Dimensiones mínimas: ≥ 3900 x 3900 x 150 mm (unidades en mm)

GyroPass 3680 de 3 alas

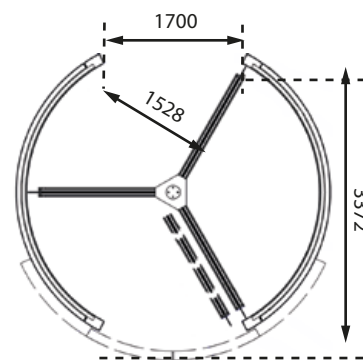
El producto se entrega en forma de kit y requiere equipo de elevación. Peso aproximado: 1480 kg (para detalles de instalación, consulte los planos de distribución de instalación).



Vista superior



Vista frontal



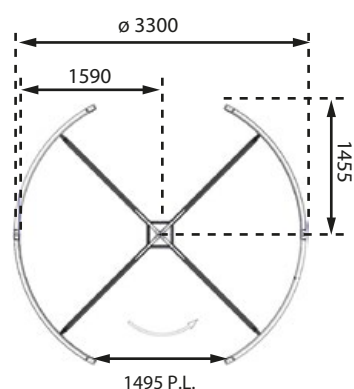
Vista inferior

- Base de concreto con una resistencia mínima de 30 N/mm².
- La base debe estar plana y nivelada con una tolerancia de +/- 5 mm sobre el área de apoyo.
- Dimensiones: mayores a 3900 x 3900 x 150 mm de profundidad (unidades en mm).

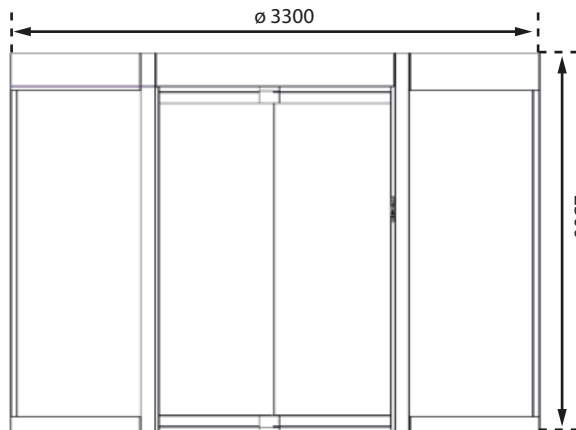
GyroPass 3180 de 4 alas

El producto se entrega en forma de kit y requiere equipo de elevación.

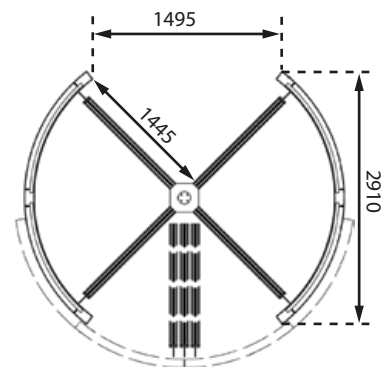
Peso aproximado: 1480 kg (para detalles de instalación, consulte los planos de disposición de instalación).



Vista superior



Vista frontal



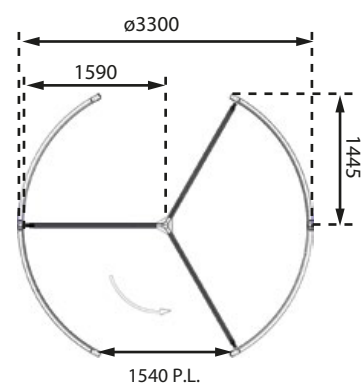
Vista inferior

- Base de concreto con resistencia mínima de 30 N/mm²
- Dimensiones de la base: 3400 x 3400 mm
- La base debe estar plana y nivelada con una tolerancia de +/- 5 mm en el área de apoyo

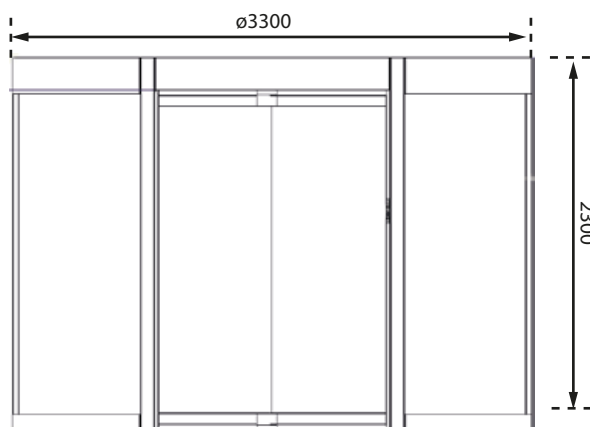
GyroPass 3180 de 3 alas

El producto se entrega en forma de kit y requiere equipo de elevación.

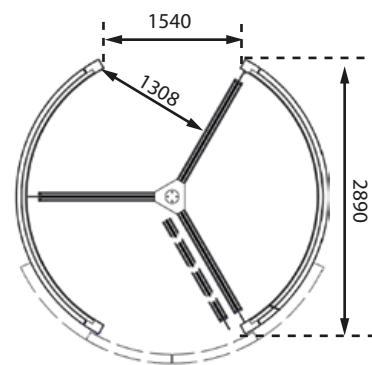
Peso aproximado: 1300 kg (para detalles de instalación, consulte los planos de disposición de instalación).



Vista superior



Vista frontal



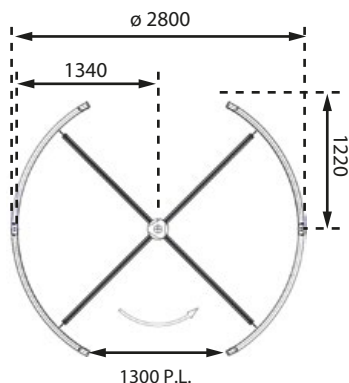
Vista inferior

- Base de concreto con una resistencia mínima de 30 N/mm².
- La base debe estar plana y nivelada con una tolerancia de ±5 mm en el área de huella.
- Dimensiones: 3400 x 3400 x 150 mm de profundidad (unidades en mm).

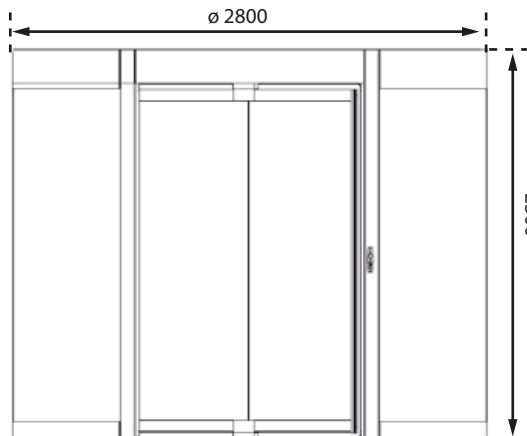
GyroPass 2680 de 4 alas

El producto se entrega en forma de kit y requiere equipo de elevación.

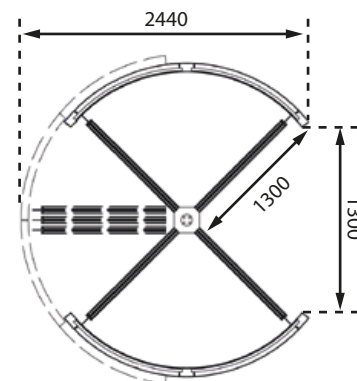
Peso aproximado: 1160 kg (para detalles de instalación, consultar los planos de disposición de instalación).



Vista superior



Vista frontal



Vista inferior

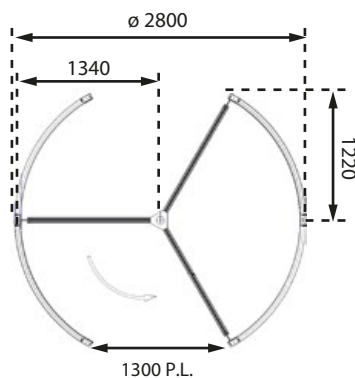
Base de concreto según especificación con al menos 30 N/mm^2 de resistencia.

- La base debe estar plana y nivelada con una tolerancia de $\pm 5 \text{ mm}$ en el área de huella.
- Dimensiones: mínimo $2900 \times 2900 \times 150$ de profundidad (unidades en mm).

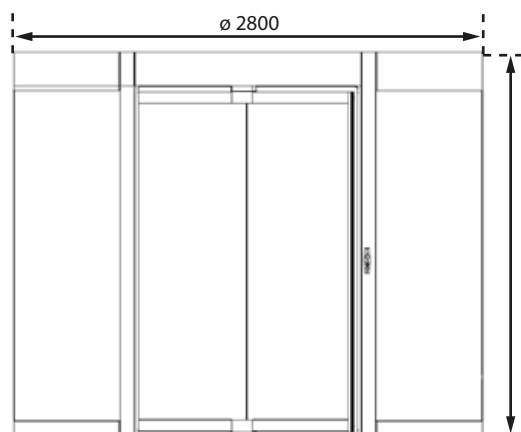
GyroPass 2680 de 3 alas

El producto se entrega en forma de kit y requiere equipo de elevación.

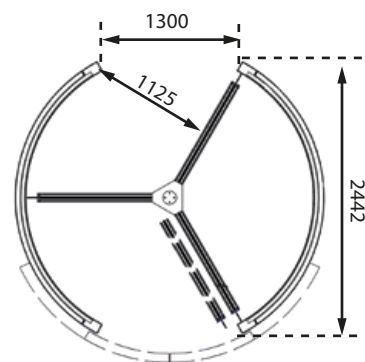
Peso aproximado: 1160 kg (para detalles de instalación, consulte los planos de disposición de instalación).



Vista superior



Vista frontal



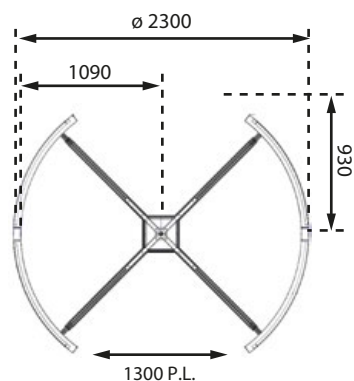
Vista inferior

- Base de concreto con una resistencia mínima de 30 N/mm^2 .
- La base debe estar plana y nivelada, con una tolerancia de $\pm 5 \text{ mm}$ en toda el área de apoyo
- Dimensiones de la base: $2900 \times 2900 \text{ mm}$ de Profundidad: 150 mm

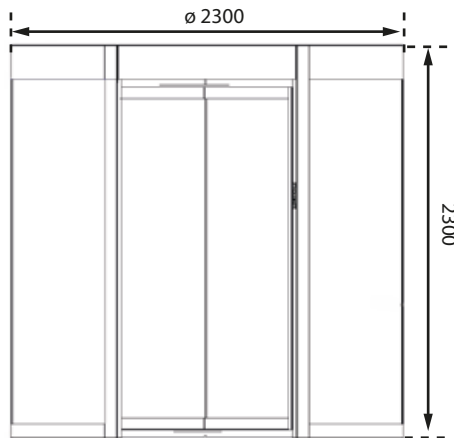
GyroPass 2180 de 4 alas

El producto se entrega en forma de kit y requiere equipo de elevación.

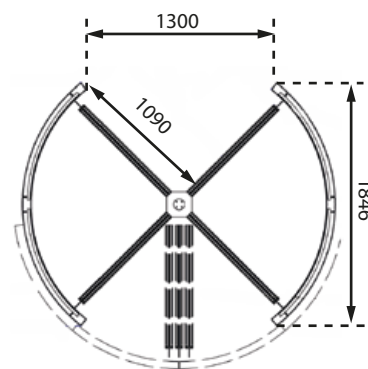
Peso aproximado: 1040 kg (para detalles de instalación, consulte los planos de disposición de instalación).



Vista superior



Vista frontal



Vista inferior

Base de concreto según especificación con al menos 30 N/mm^2 de resistencia.

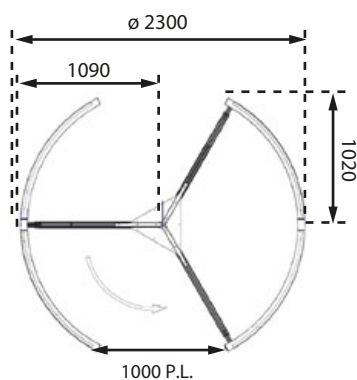
La base debe estar plana y nivelada con una tolerancia de $\pm 5 \text{ mm}$ en el área de huella.

Dimensiones: mínimo $2900 \times 2900 \times 150$ de profundidad (unidades en mm).

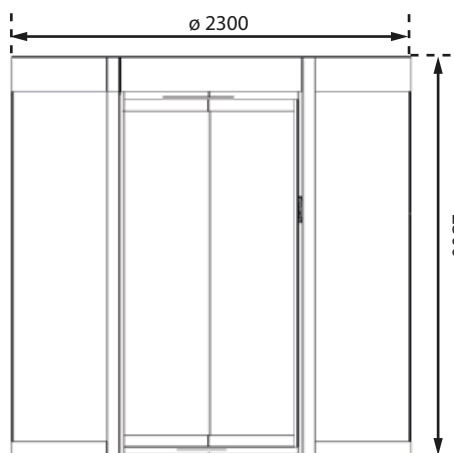
GyroPass 2180 de 3 alas

El producto se entrega en forma de kit y requiere equipo de elevación.

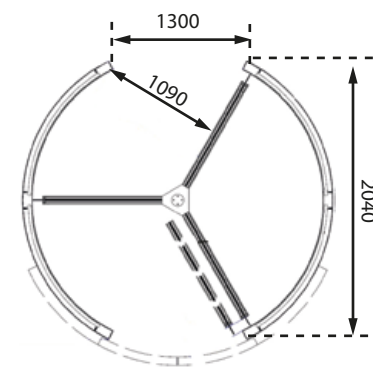
Peso aproximado: 1040 kg (para detalles de instalación, consulte los planos de disposición de instalación).



Vista superior



Vista frontal



Vista inferior

- Base de concreto con una resistencia mínima de 30 N/mm^2 .
- La base debe estar plana y nivelada, con una tolerancia de $\pm 5 \text{ mm}$ en toda el área de apoyo
- Dimensiones de la base: $2900 \times 2900 \text{ mm}$ de Profundidad: 150 mm

ESPECIFICACIONES

Tipo de puerta	Puerta giratoria motorizada de seguridad
Alimentación eléctrica	230 Vac 50 Hz o 115 Vac 60 Hz
Consumo de corriente	1,4 A (230V) / 2,8 A (115V)
Voltaje lógico	24 V DC
Sensor de seguridad	Detección de torque ajustable
Material de estructura	Acero pintado con recubrimiento en polvo (RAL 9006)
Material de vidrio	Vidrio laminado 8–9 mm (doble capa)
Material de alas	Marco de aluminio (RAL 7040) con vidrio laminado
Velocidad de paso	Hasta 48 personas/min (lector de proximidad)
Techo	HPL laminado color gris perla
Iluminación	LED de bajo voltaje empotrados (3 o 4 por sector)
Temperatura de operación	0 °C a 50 °C
Grado de protección	IP33
Vida útil (MCBF)	1,5 millones de ciclos
Tiempo de reparación (MTTR)	Menor a 30 minutos
Flujo (lector de proximidad)	Hasta 48 personas/minuto
Flujo (teclado PIN)	Hasta 30 personas/minuto
Flujo (lector + PIN)	Hasta 20 personas/minuto
Señales de entrada	Señal NO 0V (0,5 a 1 s) desde lector o botón
Sistema de emergencia	Batería interna (BBU) para posición segura
Señal de alarma/incendio	Entrada normalmente cerrada (NC)
Diámetros disponibles	2000, 2180, 2680, 3180, 3680 mm
Configuración de alas	3 o 4 alas
Peso aproximado	710 kg a 1480 kg (según modelo)

GyroPass

