

GRANDING

TFT500 II



DESCRIPCIÓN

El TFT500 es un terminal biométrico de asistencia multimedia que utiliza reconocimiento de huella digital para registrar entradas y salidas de manera rápida y precisa. Incorpora una pantalla a color de 3.5 pulgadas con interfaz gráfica intuitiva, permitiendo una gestión sencilla de usuarios y registros. Puede operar de forma autónoma o en red, ofreciendo alta capacidad de almacenamiento y funciones avanzadas para el control de personal en distintos entornos.

CARACTERÍSTICAS



Verificación de huella



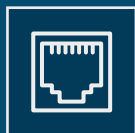
Tarjeta opcional



Envío de estado automático



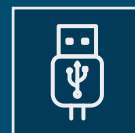
Acceso con contraseña



TCP/IP



WiFi opcional



Comunicación USB



Entrada teclado T9

FUNCIONES BÁSICAS

- ✓ Permite la verificación mediante huella digital y (opcional) tarjeta RFID.
- ✓ Registra entradas, salidas, descansos y horas extra del personal.
- ✓ Funciona de manera autónoma o conectado en red (TCP/IP, RS232/485, USB).
- ✓ Gestiona usuarios, roles y consultas directamente en el equipo
- ✓ Permite exportar e importar datos mediante USB.
- ✓ Ofrece interfaz gráfica a color con soporte multilinguaje.
- ✓ Guarda la información incluso en caso de corte de energía.

MARKOVATIONS

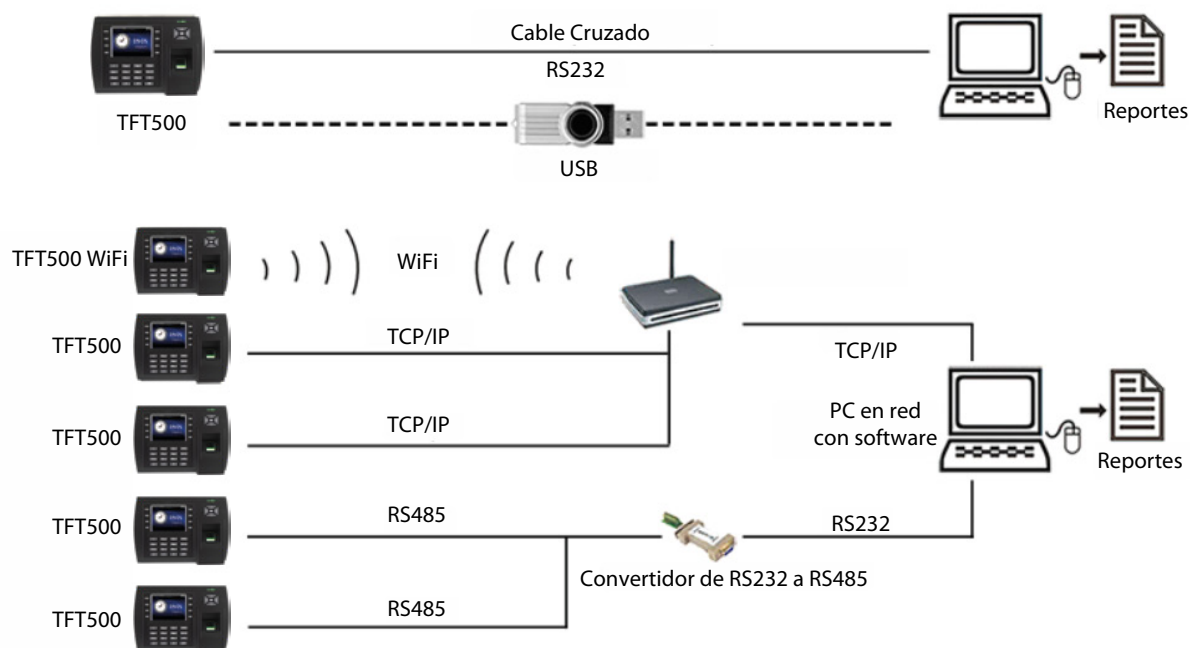
www.markovations.com

Jr. Pedro Benvenuto Murrieta 298-A, San Miguel. Lima - Perú

(51-1) 708-5300

info@markovations.com

APLICACIÓN DE TRABAJO



ESPECIFICACIONES

Pantalla LCD	Pantalla TFT de 3.5" con interfaz gráfica de alta definición
Altavoz	Aviso de voz (Se pueden seleccionar los idiomas)
Capacidad	Huellas: 10,000 Registros: 200,000
Verificación	Velocidad de verificación (1:1) ≤ 0.5 s Velocidad de identificación (1:N) ≤ 1 s
Identificación	FRR $\leq 0.01\%$ FAR $\leq 0.0001\%$
Estado de asistencia	Entrada/salida, descanso entrada/salida, horas extra entrada/salida
Comunicación	TCP/IP, RS232/485, USB Host/Client
Fuente de alimentación	110/220 VAC – 12VDC
Idioma	Inglés, francés, español, árabe (se pueden seleccionar varios idiomas)
Entorno	Temperatura de operación: 0°C – 45°C Humedad de operación: 20% – 80%
Tamaño del equipo	20.5 (Largo) x 14.5 (Ancho) x 3.5 (Alto) cm
Función estándar	Función Estándar: SMS, código de trabajo, timbre programado, servidor Web, Auto estatus, DST, tecla de función definida por el usuario, identificación con foto, auto-servicio de consulta.
Función Personalizada	9-PIN ID, salida para impresora, conexión externa para el timbre, Multi-verificador, lector ID, lector Mifare, Wifi, GPRS.

* Las características pueden variar por disposición del fabricante.

TFT500 II

