

GUNNEBO



SlimStile BA



SlimStile BA Lite

SlimStile BA / BA Lite

El SlimStile BA / BA Lite es un torniquete trípode para control de accesos en interiores, ideal para lugares con alto flujo de personas. Ofrece un funcionamiento suave y silencioso, reduciendo el desgaste mecánico y el consumo de energía.

Permite el paso de una persona a la vez mediante sistemas de control de acceso como tarjetas o pulsadores, e incorpora indicadores LED que facilitan su uso. El modelo BA destaca por su mayor robustez y funciones avanzadas, mientras que el BA Lite es una opción más económica y sencilla, manteniendo un buen nivel de rendimiento. Ambos garantizan seguridad y permiten una evacuación rápida en caso de emergencia.

Características

SlimStile BA

- ✓ Estructura en acero inoxidable (más resistente).
- ✓ Mecanismo avanzado con bloqueo positivo y amortiguador hidráulico.
- ✓ Configuración Normalmente Abierto y Cerrado.
- ✓ Instalación en pared o pedestal.
- ✓ Opción de brazo abatible para emergencias.
- ✓ Funcionamiento suave y silencioso.

SlimStile BA Lite

- ✓ Diseño más económico y compacto.
- ✓ Estructura en acero galvanizado + inoxidable.
- ✓ Mecanismo simple y confiable
- ✓ Indicadores LED de paso.
- ✓ Opción de rotación libre o evacuación.
- ✓ Instalación solo en pedestal.

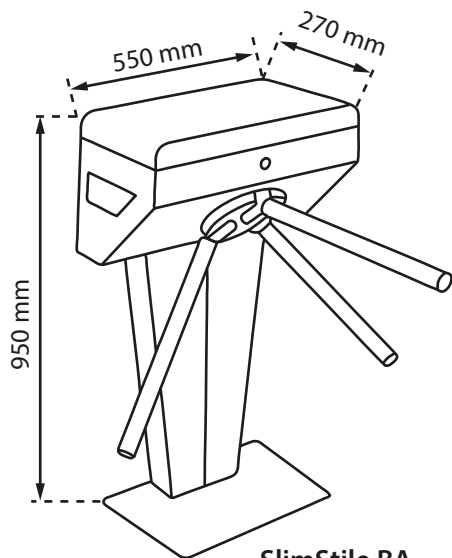
SlimStile BA / BA Lite

ESPECIFICACIONES

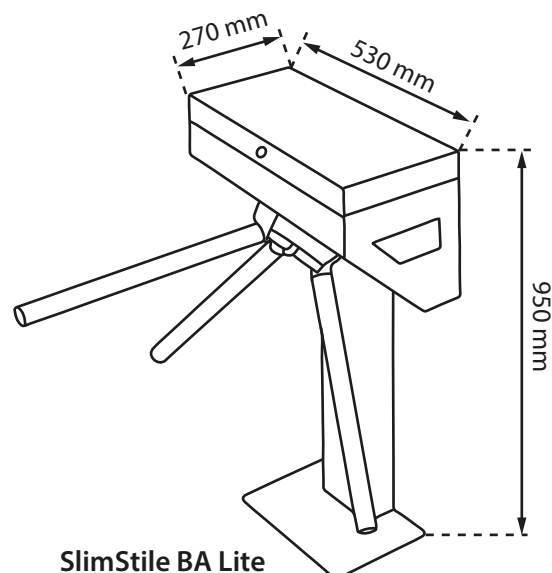
	SlimStile BA	SlimStile BA Lite
Tipo de operación	Manual	
Tipo de instalación	Pared o pedestal	Solo pedestal
Material del cuerpo	Acero inoxidable 304	Acero galvanizado pintado + tapa inox
Material de brazos	Acero inoxidable Ø38 mm, 480 mm	
Dimensiones (aprox.)	950 × 784 × 750 mm	950 × 784 × 788 mm
Peso	26 kg (pared) / 40 kg (pedestal)	40 kg
Alimentación	230V AC 50Hz / 115V AC 60Hz	
Consumo	50 VA (5 VA en modo N/O)	
Temperatura de trabajo	-5 °C a +50 °C	
Humedad	Hasta 95% sin condensación	
Protección (IP)	IP44	
Vida útil (MCBF)	10M ciclos (12M en N/O)	
MTTR	< 30 minutos	
Flujo de paso	20–40 personas/min (según lector)	Hasta 40 personas/min
Control de paso	Bidireccional electrónico	
Interfaz	RS485	
Mecanismo	Electro-mecánico con amortiguador hidráulico	Electro-mecánico básico
Sistema anti-retorno	Sí	
Configuración N/O – N/C	Sí	Limitado
Brazo abatible (drop arm)	Disponible	Opcional (limitado)
Indicadores LED	Sí	

* Las características pueden variar por disposición del fabricante.

DIMENSIONES



SlimStile BA



SlimStile BA Lite