

# GRANDING MA500



## DESCRIPCIÓN

El MA500 es una terminal biométrica para control de acceso en exteriores, con diseño metálico anti-vandálico y protección IP65, ideal para ambientes exigentes y de alto tráfico.

Permite operar como sistema autónomo y se integra fácilmente mediante TCP/IP y RS485, siendo compatible con otros dispositivos y paneles de acceso.

## CARACTERÍSTICAS



Verificación  
de huella



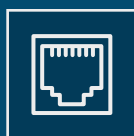
Tarjeta  
RFID



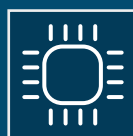
Alarma para  
horarios



IP65

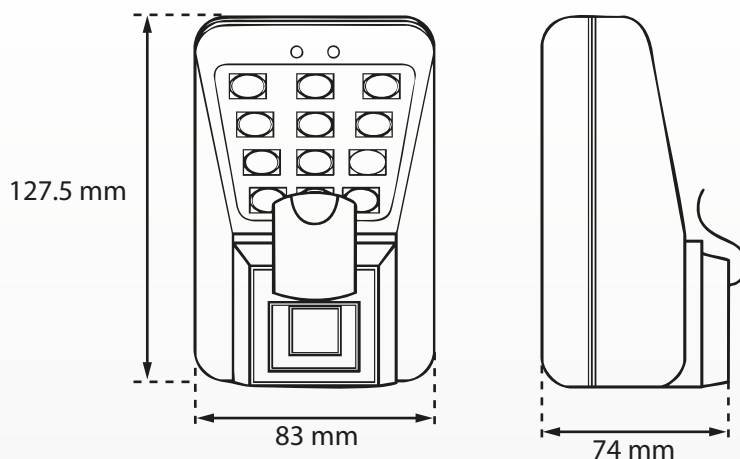


TCP/IP



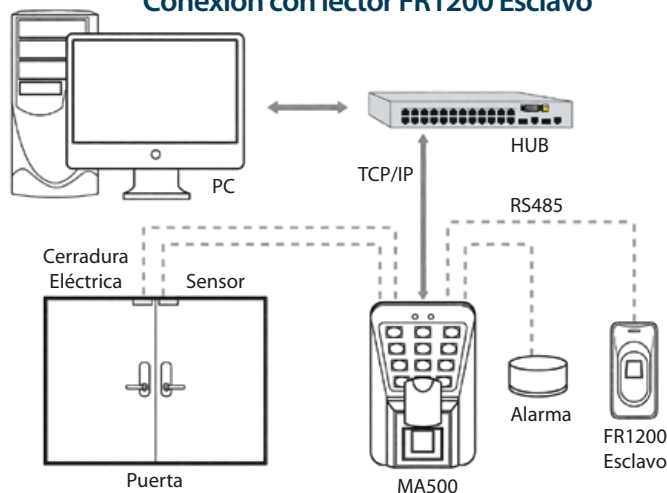
Nuevo  
firmware

## DIMENSIONES

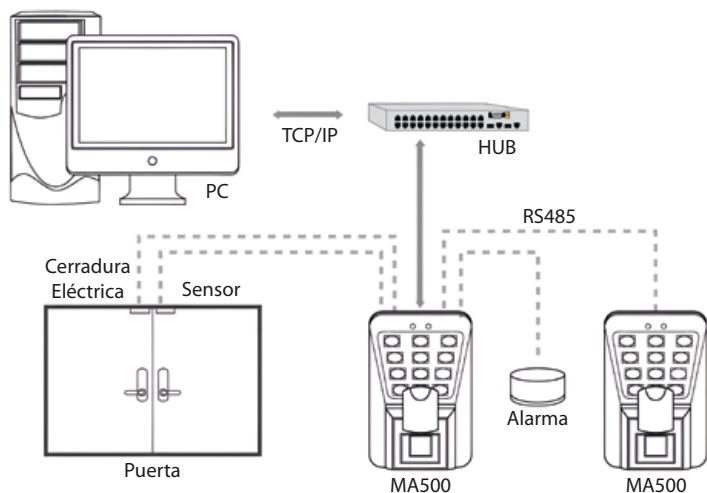


## DIAGRAMA DE APLICACIÓN

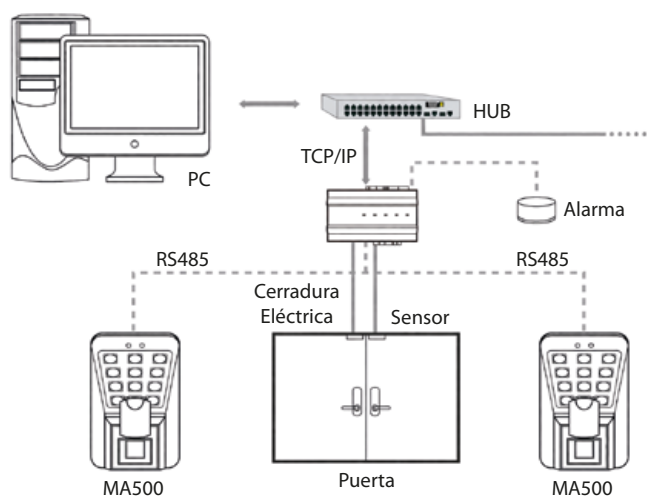
### Conexión con lector FR1200 Esclavo



### Conexión con MA500 Esclavo



### Conexión con Paneles inBIO



## ESPECIFICACIONES

Capacidad de huellas	3,000 plantillas
Capacidad de tarjetas	30,000
Capacidad de eventos	100,000 registros
Comunicación	TCP/IP y RS485
Interfaz de control de acceso	Cerradura eléctrica, sensor de puerta, botón de salida y alarma
Funciones estándar	Tarjeta ID
Funciones opcionales	Mifare
Salida Wiegand	Sí
Fuente de alimentación	12V DC / 3A
Temperatura de operación	0°C a 45°C
Grado de protección	IP65 (resistente al agua y polvo)
Dimensiones	83 x 127.5 x 74 mm

\*Las características pueden variar por disposición del fabricante.