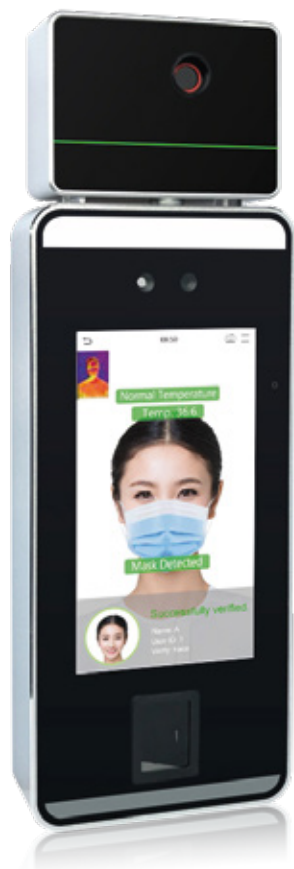


GRANDING FacePro1 TI



- ✓ Terminal de detección de temperatura de imágenes térmicas y verificación de rostro y palma.
- ✓ Mejor higiene con sistema de reconocimiento facial y detección de temperatura corporal sin contacto.
- ✓ Detección de temperatura de alta velocidad de 0,1s con imágenes térmicas y distancia de medición de 30 a 120 cm.
- ✓ Algoritmo anti-spoofing contra acceso con impresión (láser, color y fotos en blanco y negro), contra acceso con videos y contra acceso con máscara 3D.
- ✓ Múltiples métodos de verificación: rostro / palma / huella digital / contraseña.
- ✓ Precisión de la medición de temperatura: $\pm 0,3$ °C, probado a una distancia de 80 cm en un entorno de 25 °C.
- ✓ Rango de medición de temperatura: 20 °C ~ 50 °C.

CARACTERÍSTICAS



Verificación de rostro



Verificación de huella



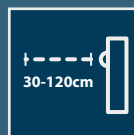
Detección de temperatura



Detección de mascarilla



Reconocimiento facial proactivo

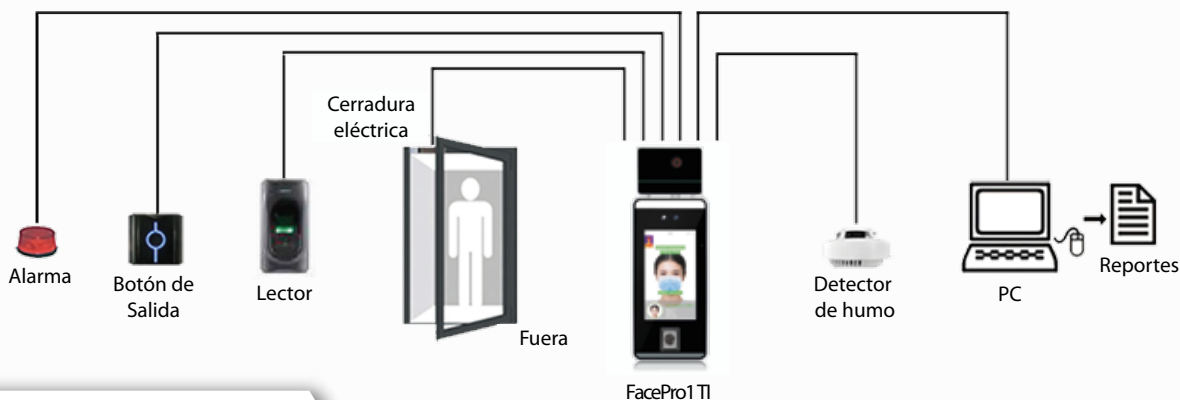


Medición de hasta 120 cm

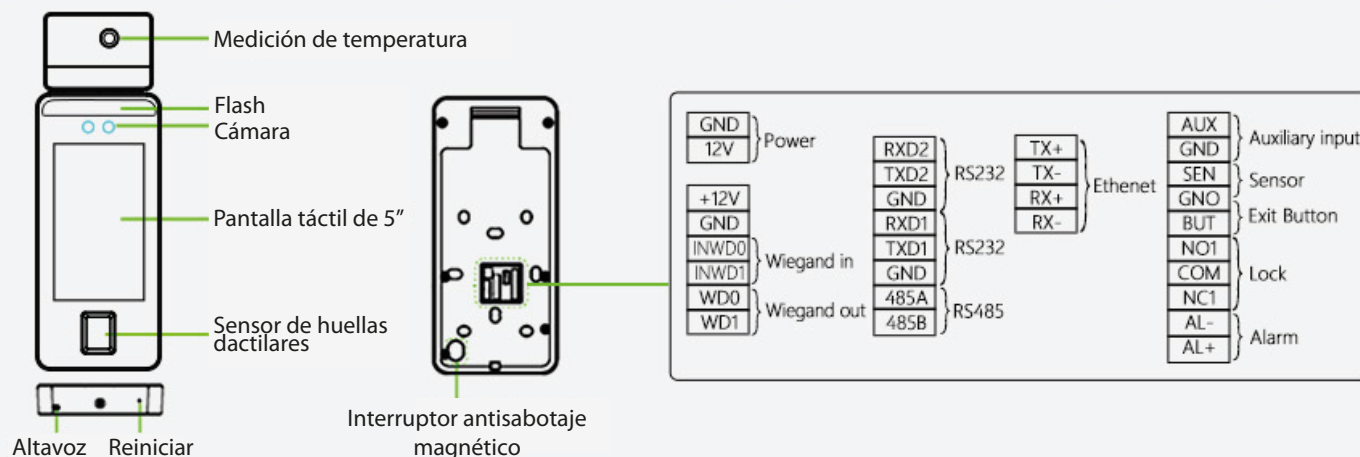


Pantalla táctil de 5"

APLICACIÓN DE TRABAJO



ESTRUCTURA Y CONEXIÓN



ESPECIFICACIONES

| | |
|---|--|
| Pantalla LCD | Pantalla táctil de 5" |
| Capacidad de rostro | 6,000 |
| Capacidad de huella | 6,000 (Estándar); 10,000 (Opcional) |
| Capacidad de palma | 3,000 |
| Transacciones | 200,000 |
| Funciones estándar | ADMS, Entrada T9, DST, Cámara, ID de usuario de 9 dígitos, Niveles de acceso, Grupos, Días festivos, Anti-Passback, Consulta de registro, Alarma de cambio de sabotaje, Modos de verificación múltiples. |
| Hardware | Dual Core CPU de 900Hz; Memoria 512MB RAM/8GB ROM, 2MP WDR Low Light Camera; LED de brillo ajustable. |
| Sistema Operativo | Linux |
| Comunicación | TCP/IP, WiFi (opcional), Wiegand input/output, RS485 |
| Interfaz de control de acceso | Cerradura eléctrica de terceros, sensor de puerta, botón de salida, alarma de salida, entrada auxiliar. |
| Velocidad de reconocimiento facial | ≤1 segundo |
| Fuente de alimentación | 12V/3A |
| Humedad de trabajo | 10%-90% |
| Temperatura de trabajo | -16 °C~35°C |
| Dimensiones (W * H * D) | 92.0*262*22.5mm |

FacePro1 TI

