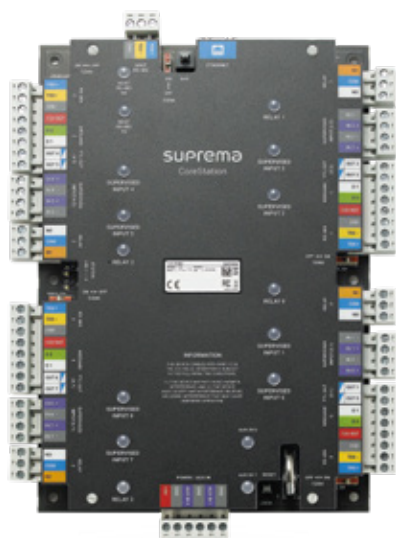


SUPrema CoreStation



DESCRIPCIÓN

CoreStation de Suprema es un controlador de puertas inteligente que ofrece las ventajas de una seguridad por activación biométrica a través de un sistema de control de acceso centralizado. Con un diseño enfocado en sistemas de nivel empresarial, CoreStation gestiona hasta 500 000 usuarios con una increíble velocidad de identificación de huellas dactilares de hasta 400 000 coincidencias por segundo.

Con las disposiciones de alto rendimiento, lectura biométrica y comunicación por Ethernet, CoreStation es capaz de ofrecer la totalidad de las características de la plataforma BioStar2. El dispositivo proporciona una gestión centralizada de plantillas biométricas y también interactúa con un conjunto completo de tecnologías de lectura, incluidas RS-485 (OSDP) y Wiegand. Con su versatilidad, CoreStation es una solución de control de acceso perfecta tanto para nuevas instalaciones como para reemplazar sistemas existentes.

CARACTERÍSTICAS



Control de acceso biométrico centralizado

- ✓ Almacenamiento centralizado de datos biométricos y de grupos de acceso
- ✓ Funcionalidades completas del controlador con coincidencia de huellas dactilares
- ✓ Interfaz multi-puerto para los lectores de huellas/RF
- Soporta cerraduras, sensores, RTE, y dispositivos de alarma



Capacidad de Nivel Empresarial

- ✓ Máx 500,000 usuarios (1 millón de plantillas de huellas dactilares)
- 500,000 RF tarjetas/5,000,000 Registro de sucesos
- ✓ Coincidencia de huellas dactilares de alta velocidad
- Max 400,000 match/sec (genuine matching)
- ✓ Cumple con UL 294:

Máxima seguridad y confiabilidad certificadas por una etiqueta de renombre mundial



Totalmente Compatible con BioStar 2

- ✓ Fácil operación y configuración
- ✓ Funcionalidades integrales de control de acceso y tiempo y asistencia



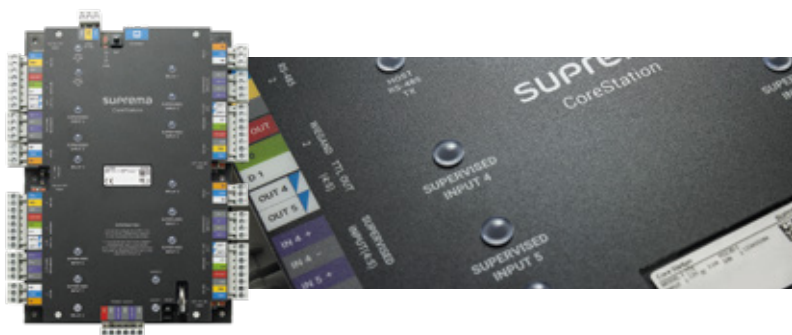
Flexibilidad y Escalabilidad del Sistema

- ✓ Controla hasta 132 puntos de acceso con módulos de extensión (DM-20)
- ✓ Panel de Ascensor (OM-120)
- ✓ Soporta OSDP (Protocolo de dispositivo abierto supervisado)

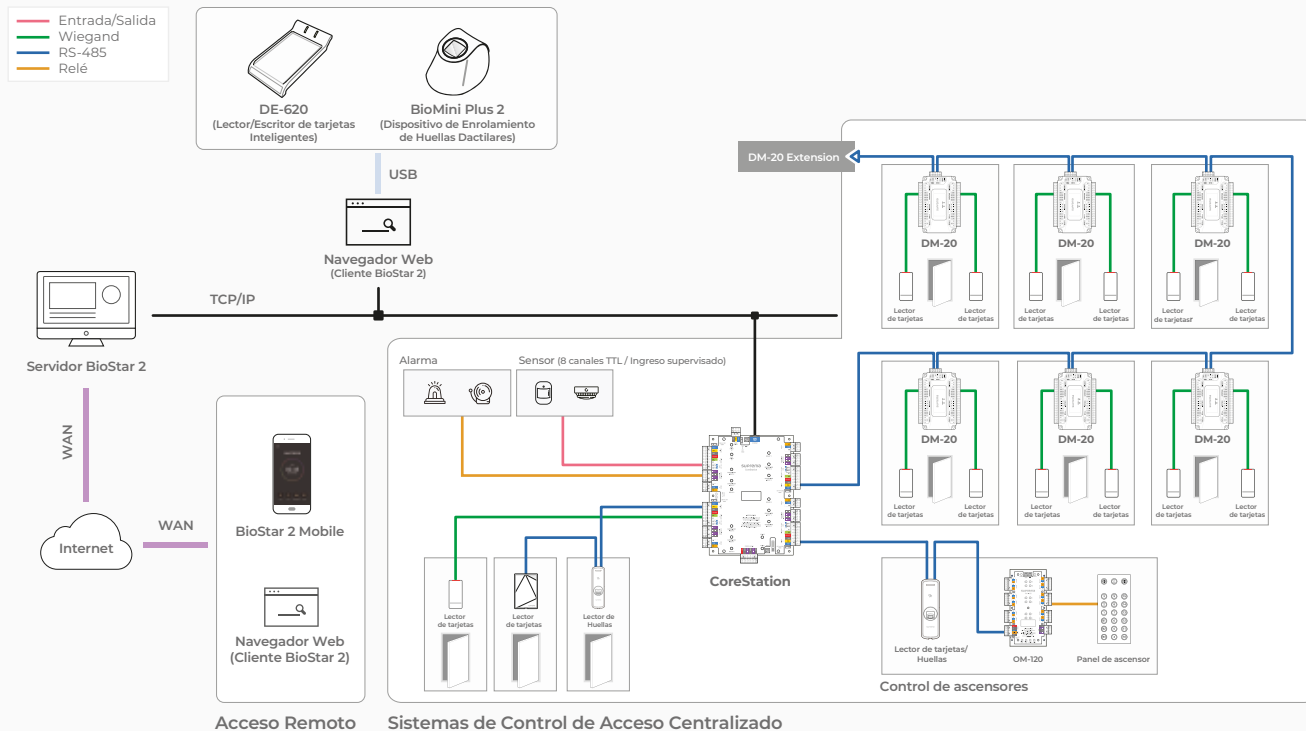


Seguridad Mejorada

- ✓ Sin conexión Ethernet al lector de puerta
- ✓ Sin almacenamiento de datos en el lector de puerta
- ✓ Comunicación segura entre el servidor y CoreStation (TLS 1.2)



APLICACIÓN DE TRABAJO



CARACTERÍSTICAS

| | |
|---------------------------------|---|
| Modelo | CS40 |
| CPU | 1.4 GHz Octa Core |
| Memoria | 8 GB Flash + 1 GB RAM |
| Chip criptográfico | Soportado |
| Máx. Usuarios (1:1)* | 500,000 |
| Máx. Usuarios (1:N)* | 100,000 |
| Máx. Rostros de usuarios (1:1)* | 30,000 |
| Máx. Rostros de usuarios (1:N)* | 4,000 |
| Máx. Registros | 5,000,000 (text) |
| Protocolo de Comm. Serial | OSDP V2 |
| Ethernet | 10/100 Mbps, MDI/MDI-X automático |
| RS-485 | 4 canales entrada |
| Relé | 4 relés |
| Entrada TTL | 8 canales (Entrada supervisada seleccionable) |
| Salida TTL | 8 canales |
| Entrada AUX | 2 canales (AC Power Fail, Tamper) |
| Temperatura de funcionamiento | 0°C-50°C |
| Dimensiones (AnxAlxP) | 150 x 214 x 21 mm |
| Corriente | DC 12 V |
| Corriente de Salida (Lector) | 4 canales (DC 12 V) |
| Certificaciones | CE, FCC, KC, RoHS, WEEE, REACH, UL 294 |

* Máx. Plantilla de huella dactilar: 1,000,000 (1:1), 200,000 (1:N)

* Solo FaceStation 2 and FaceLite están disponibles

Las características pueden variar por disposición del fabricante.